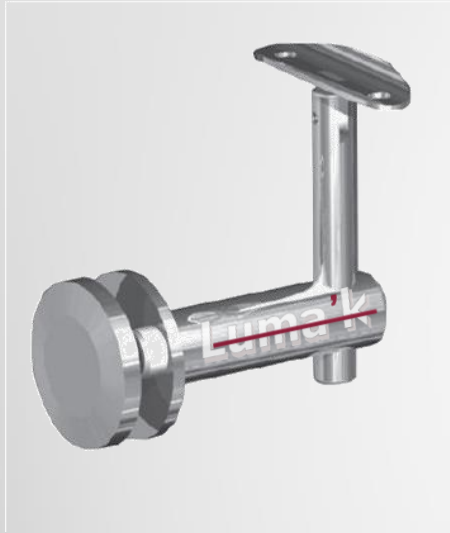


Soporte de pasamanos Ajustable a vidrio



Mod.K6381

- El soporte de pasamanos con chapetón permite conectar barandales de tubo de cualquier material con el vidrio templado.
- Ofrece una gran resistencia en conexiones a cristal templado.
- El soporte para pasamanos se utiliza en interior o en exterior siempre y cuando se le de el mantenimiento adecuado.
- Fabricado en acero inoxidable, es compatible con cristal templado de 9.5 o 12.7mm de espesor.
- La separación entre soportes depende de del diámetro, cédula y material del pasamanos. Máximo a cada 2.00m

Barrenado del cristal

