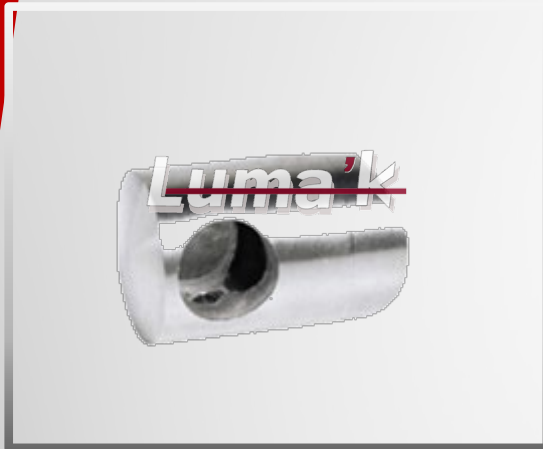


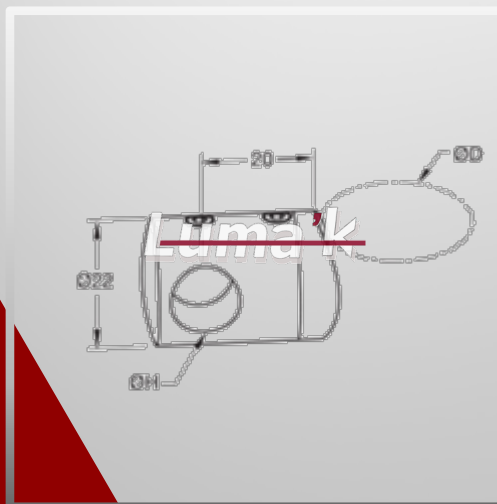
Soporte terminal de varilla Lado derecho para 12.7mm de diámetro



Mod. RIHD3260404

- Fabricados en Acero Inoxidable de alta calidad grado 304.
- Acabado Acero Satinado.
- Ideal para con varillas de acero inoxidable.
- Aplicación para interior o exterior en ambiente normal.
- En zona costera utilizar grado 316.

Medidas



Aplicación

