

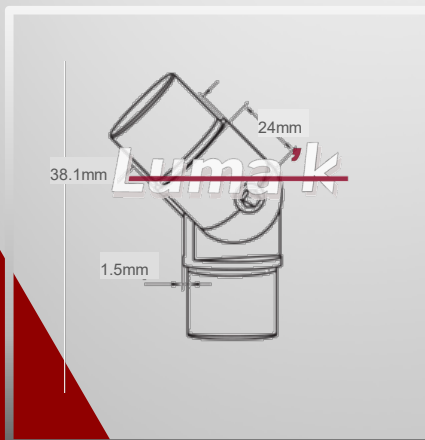
Ángulo regulable para Tubo de 1 1/2"



Mod. RIATM01

- Herraje fabricado con Tecnología Alemana.
- Fabricados en Acero Inoxidable de alta calidad grado 304.
- Acabado Acero Satinado.
- Para tubo de acero inoxidable de 38mm de diámetro (1 1/2").

Medidas



Aplicación

