

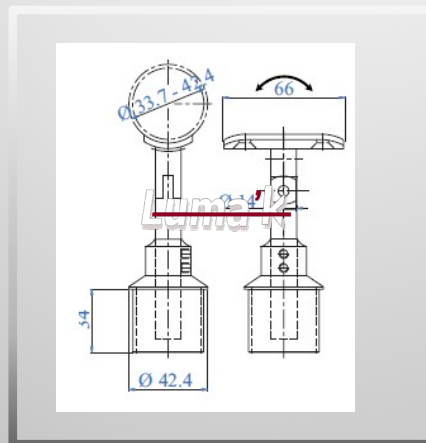
## Soporte de pasamanos Altura ajustable



- Herraje fabricado con Tecnología Italiana.
- Fabricados en Acero Inoxidable de alta calidad grado 304.
- Acabado Acero Satinado.
- Para tubo de acero inoxidable de 42.4mm de diámetro.

Mod. AFE500/424

### Medidas



### Aplicación

